

Серия гибридных цифровых видеореги­страторов Fusion IV Rev. B

КОМПЛЕКСНОЕ РЕШЕНИЕ ДЛЯ ВЫСОКОСКОРОСТНОЙ ЦИФРОВОЙ ЗАПИСИ ВИДЕОИЗОБРАЖЕНИЯ ОТ АНАЛОГОВЫХ И IP-КАМЕР

Серия гибридных цифровых видеореги­страторов Fusion IV устанавливает новый стандарт скорости и качества записи для профессиональных систем телевизионного наблюдения. Система предназначена для записи, поиска и передачи до 32 каналов аналоговых или IP-видеоисточников и до 16 аудиоканалов. Возможен удаленный доступ с использованием ПО для просмотра видео с одного или нескольких объектов.

Среди преимуществ системы – совместимость с широким спектром цифровых источников видеосигнала и звука, в том числе с мегапиксельными IP-камерами и сетевыми кодерами различных фирм-производителей. Поддержка стандарта H.264 обеспечивает высокую степень сжатия видеопотока для его трансляции по сети при сохранении качества изображения. Более того, стандарт H.264 может быть выбран индивидуально для каждой камеры при записи видеоизображения на диск.

Средства, расширяющие технические возможности видеореги­стратора Fusion IV, обеспечивают эффективное выполнение нескольких операций одновременно, в том числе при работе с сетевыми камерами, мегапиксельными камерами и удаленном доступе. Устройства оснащены двойными видеопортами с интерфейсом DVI-I/VGA и HDMI. Fusion IV со встроенной операционной системой Windows® 7 обеспечивает повышенную безопасность при работе в сети и защиту системы с помощью брандмауэра. На передней панели предусмотрен удобный доступ к приводу DVD-RW, двоянным портам USB 2.0 и четырем съемным жестким дискам.



Область применения

Широкое использование современных мегапиксельных IP-камер требует новых возможностей от устройств регистрации видеоизображения. Поддерживая аналоговые и сетевые камеры, Fusion IV идеально подходит для гибридных систем, в полной мере реализующих преимущества IP-решений. В системах реализованы и другие преимущества, такие как непревзойденная четкость изображения при использовании мегапиксельных камер и камер высокой четкости. Область применения Fusion IV включает: образовательные и муниципальные учреждения, промышленные предприятия, а также гостиницы и курорты.

Основные особенности

Оборудование

- Запись изображений от аналоговых и IP-камер (до 32 каналов)
- Глобальная скорость записи от 100 до 400 кадров/с при разрешении CIF
- Разрешение записи до 720 x 576 (D1)
- Порты HDMI и DVI-I/VGA обеспечивают возможность локального просмотра видео
- Модели видеореги­страторов с 8, 16 или 32 сквозными видеовходами
- Емкость встроенной системы хранения от 1 ТБ до 12 ТБ
- Внешние опции хранения от 4 ТБ до 24 ТБ
- 8 или 16 сенсорных входов и 8 или 16 управляющих выходов
- Выходы на дополнительные аналоговые мониторы с полноэкранным отображением или мультиплексированием (опция)
- 8 или 16 аудиовходов (в зависимости от модели)
- Сетевой стандарт 10/100/1000 Мбит/с (Gigabit Ethernet)
- Управление с клавиатуры выбором камеры и поворотными устройствами
- Специализированная операционная система Windows® 7 Embedded

Программное обеспечение

- Работа с аналоговыми и/или IP-камерами в любых сочетаниях. Максимальное число каналов зависит от модели (8, 16 или 32 камеры)
- Программное обеспечение (ПО) для рабочих станций, поставляемое в комплекте:
Программное обеспечение сервера Fusion – локальный интерфейс пользователя **HFRVS** – работа с одним видеореги­стратором **HFVMS** – одновременная работа с несколькими видеореги­страторами
- Поддержка динамического DNS
- Интеграция с Microsoft® Active Directory
- Поиск по предварительному просмотру, интеллектуальный поиск движения и индексный поиск
- Интегрированный протокол обнаружения сетевых камер
- Интеграция с программным обеспечением комплексных и интегрированных систем безопасности WIN-PAK®
- Мощный интерфейс прикладного программирования (API) обеспечивает возможность интеграции программного обеспечения сторонних фирм-производителей

Серия гибридных цифровых видеорегистраторов Fusion IV Rev. B

ХАРАКТЕРИСТИКИ

Все системы Fusion IV состоят из трех основных компонентов:

– **Серверный блок:** модели с 8, 16 или 32 каналами, глобальной скоростью записи от 100 до 400 кадров/с и мощным серверным программным обеспечением

– **HFRVS – ПО для дистанционного просмотра и управления:** подключение к одному видеорегистратору по сети

– **HFVMS – ПО для дистанционного просмотра и управления:** одновременная работа с несколькими видеорегистраторами (просмотр, управление, администрирование)

Сочетание высокопроизводительной аппаратной платформы и многофункционального программного обеспечения (HFRVS и HFVMS) позволяет реализовать на базе Fusion IV гибридную систему телевизионного наблюдения, выгодно отличающуюся от конкурирующих решений, представленных на современном рынке.

Серверное ПО Fusion

(включено во все модели)

- Полное локальное конфигурирование и администрирование.
- Высокая разрешающая способность – Fusion поддерживает запись с разрешением до 720 x 576 при скорости до 400 кадров/с.
- Мгновенный доступ к информации с помощью расширенного индексного поиска. Возможность поиска по наличию движения в выбранных областях.
- Функция поиска с предварительным просмотром. В этом режиме одновременно отображаются кадры из 24-часового интервала времени. Щелкая указателем мыши на кадрах, пользователь изменяет масштаб времени, переходя от более широкого диапазона времени к диапазону с меньшими интервалами между кадрами.
- Серверное ПО Fusion предоставляет пользователям возможность интеграции с ПО для контроля доступа Honeywell WIN-PAK®.
- Дистанционное уведомление о событиях тревоги и результатах самодиагностики.
- Поиск по предварительному просмотру, интеллектуальный поиск движения и индексный поиск. Различные режимы поиска позволяют сэкономить много часов

рабочего времени.

- Поддерживает до 5 одновременных подключений рабочих станций с ПО HFVMS и HFRVS.

ПО для дистанционного просмотра и управления HFRVS

(включено во все модели)

- Пользовательский интерфейс для работы с видеорегистратором полностью аналогичен серверному ПО Fusion.
- Подключение к одному видеорегистратору по сети.
- Звук в реальном масштабе времени.
- Поиск и экспорт видеофрагментов.
- Управление поворотными устройствами камер.
- Совместимость с Microsoft® Windows 7, Vista® or XP.
- Настройка камер, расписаний записи, параметров шлейфов, звука и сетевых функций.

ПО для дистанционного просмотра и управления HFVMS

(одна лицензия для рабочей станции включена во все модели, возможно приобретение дополнительных лицензий.)

- Конфигурирование и администрирование всех серверов.
- Дистанционный мониторинг видео, звука и тревожных событий.

- Доступ к записанному видеоизображению и его экспорт.
- Управление пользовательскими учетными записями.
- Создание расписаний для дистанционного резервного копирования.
- Создание групп просмотра камер от нескольких видеорегистраторов для быстрого переключения и удобного наблюдения.
- Поддержка нескольких мониторов на рабочей станции.
- Дистанционное обновление программного обеспечения Fusion.
- Одновременное подключение к нескольким видеорегистраторам.
- Совместимость с Microsoft® Windows 7, Vista und XP.
- Графические планы объектов с поддержкой импорта из файлов .dxf, .jpg, .wmf и других форматов.
- Управление поворотными устройствами камер с расширенными функциями.
- Функции поиска данных от торговых терминалов (POS).
- Звук в реальном масштабе времени.

Программное обеспечение HFRVS и HFVMS

(требования к рабочей станции)

Минимальная конфигурация:

- Intel Core 2 Duo 2,8 ГГц (или эквивалентный) ²
- 1 Гбайт системной памяти
- DirectX 9 или выше
- Видеоплата Nvidia или ATI с 256 Мбайт памяти ³
- Сетевое подключение 256 кбит/с ⁴
- Установленные протоколы TCP/IP
- Microsoft® Windows 7, Vista и XP5
- Оптимальное разрешение дисплея 1280 x 1024

Рекомендуемая конфигурация¹:

- Intel Quad Core i7 (или эквивалентный)
- 2 Гбайт системной памяти
- DirectX 9 или выше
- Видеоплата ATI 5750 (или эквивалентная)
- Сетевое подключение 512 кбит/с
- Установленные протоколы TCP/IP
- Microsoft® Windows 7, Vista и XP
- Оптимальное разрешение дисплея 1280 x 1024

¹ Минимальные требования для решений с использованием стандарта H.264. Рекомендуются также для работы с мегапиксельными изображениями.

² Процессоры Xeon не поддерживаются. ³ Карты FireMV, NVS и CAD не поддерживаются. Для вывода изображения на четыре монитора требуются двойные видеокарты. Технологии SLI и Crossfire не поддерживаются. ⁴ Для локальной сети и конфигураций с несколькими мегапиксельными камерами рекомендуется гигабитное подключение к сети. ⁵ Серверные операционные системы не поддерживаются.

Серия гибридных цифровых видеорегистраторов Fusion IV Rev. B

ТЕХНИЧЕСКИЕ ХАРАКТЕРИСТИКИ

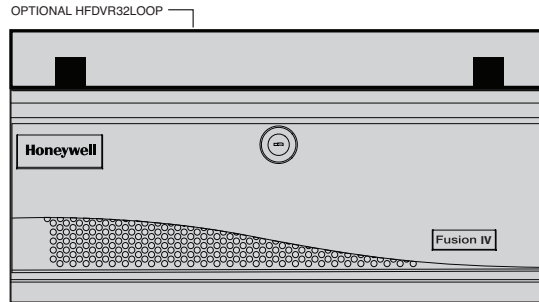
ПО для удаленного доступа и ПО FVMS	
Максимальное количество сеансов на регистратор Fusion	5 одновременных подключений
Администрирование; настройка	1 сеанс
Пользователи, просматривающие видео в прямом эфире и извлекающие видео	4 сеанса
Выше с управлением наклоном/увеличением/поворотом	управление наклоном/увеличением/поворотом в одном направлении за раз
Совместимость	Microsoft Windows® 7, Vista или XP
Блок регистратора	
Стандарты видео	NTSC или PAL и сетевое IP-видео
Формат отображения видео	480 изображений в секунду (NTSC) 400 изображений в секунду (PAL)
Управление цветом	Яркость, контрастность и оттенок
Алгоритм сжатия при записи и передаче	Возможность выбора кодека: H.264, MPEG-4, MJPEG
Режим записи	Непрерывный буфер (FIFO)
Емкость записи	Жесткий диск емкостью до 12 ТБ. См. раздел «Информация для заказа» для получения дополнительных сведений
Скорость записи – единицы R (глобальная) 8, 16, 32 канала	До 480/400 изображений в секунду – максимум, в зависимости от модели (NTSC/PAL) при разрешении CIF. См. раздел «Информация для заказа» для получения дополнительных сведений
Скорость записи – единицы H (глобальная) 16 каналов	До 480/400 изображений в секунду (NTSC/PAL) при разрешении D1
Настройки разрешения аналогового видео	CIF: 360 x 240 (NTSC) или 360 x 288 (PAL) 2CIF: 720 x 240 (NTSC) или 720 x 288 (PAL) D1: 720 x 480 (NTSC) или 720 x 576 (PAL)
IP-устройства и разрешение См. документ 800-07870 для получения информации об IP-устройствах, которые поддерживаются системой Fusion	Различные настройки, включая 5 мегапикселей; в зависимости от вариантов разрешения, поддерживаемых камерой
Гибридный режим	До 8, 16 или 32 камер (IP/аналоговые) • В зависимости от модели цифрового видеорегистратора • Может потребоваться пакет повышения производительности • Поддерживает до 5 мегапикселей на канал • Использование локального интерфейса Fusion и FVMS (ПО для просмотра видео с нескольких объектов) для цифрового масштабирования воспроизводимых изображений
Мегапиксели	Распознавание движения на стороне сервера для аналоговых или IP-камер. Распознавание движения при использовании IP-камеры – см. документ 800-07870
Определение движения на видео	Вход через входные контакты цели сигнализации и движение. Отчетность через управляющие выходные контакты и уведомление по электронной почте
Запись событий и отчетность – интерфейс видеорегистратора	Поддержка только для определенных устройств, см. документ 800-07870
Вход/выход IP-устройства	Встроенный привод DVD-RW и 10 USB-портов
Съемные носители	Формат JPEG с использованием ПО для удаленного доступа
Неподвижное изображение	Синхронизация часов через сервер времени NTP
Клиент NTP	

Поддержка протокола DHCP	DHCP или ввод IP-адреса вручную
Настройка номера порта	Пять отдельных записей для портов
Поддержка протоколов наклона/увеличения/поворота	Поддержка до 60 протоколов наклона/увеличения/поворота
Поддержка языков	Английский, французский, немецкий, итальянский, испанский (ЕС), испанский (Латинская Америка), португальский, русский, чешский, польский
Подключения	
Видеовход	8 или 16 циклических, 32 нециклических (опционально – 32-канальный блок циклической записи), BNC 1 Вп-п при 75 Ом
Видеовыход	MAIN-OUT (адаптер DVI-IVGA и HDMI) и SPOT-OUT (RCA)
Аудиовход/выход	Аудиовход - линейный RCA • 8-канальный цифровой видеорегистратор 200 изображений в секунду – 8 аудиовходов • 16-канальный цифровой видеорегистратор 400 изображений в секунду/200 изображений в секунду/100 изображений в секунду – 16 аудиовходов • 32-канальный цифровой видеорегистратор 400 изображений в секунду/200 изображений в секунду – 16 аудиовходов Аудиовыход • 1 канал, линейный выход 1/8 дюйма
Сенсорные входы общего назначения	8 (8-канальный цифровой видеорегистратор) или 16 (16-канальный/32-канальный цифровой видеорегистратор), возможность выбора NO/NC
Управляющие выходы	8 (8-канальный цифровой видеорегистратор) или 16 (16/32-канальный цифровой видеорегистратор), релейный выход
Последовательные порты	8 портов USB 2.0, 2 порта USB 3.0, 1 разъем RS485
Внутренние ресурсы хранения	SATA HDD, до четырех жестких дисков
Сеть	Встроенный контроллер 10/100/1000 (опционально – сетевой модуль 1 Гбит/с)
Электрические характеристики	
Входное напряжение	115-230 В пер. тока, 50-60 Гц, 10/7 А
Энергопотребление	До 465 Вт
Механические характеристики	
Размеры (ш x в x г)	180 мм x 440 мм x 552 мм
Масса	Блок: 29 кг Комплект поставки: 29-38 кг
Конструкция	Корпус: стальной Покрытие: черная матовая краска
Условия эксплуатации	
Температура	Эксплуатация: От +5°C до +40°C Хранение: От -10°C до +65°C
Относительная влажность	0 - 90 %, без конденсации
Соответствие стандартам	
Безопасность	ANSI/UL 60950-1
Стандарт CE (излучения):	FCC раздел 15, подраздел B, класс B EN 55022:2006 +A1:2007 (класс B) EN 61000-3-2:2006 + A2:2009 EN 61000-3-3:2008
Стандарт CE (помехоустойчивость):	EN 50130-4:1995 + A1:1998 +A2:2003

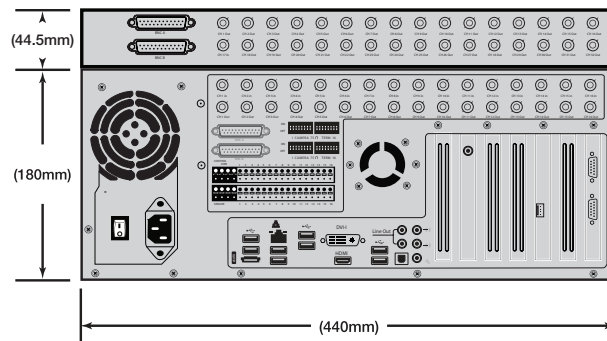
Серия гибридных цифровых видеорегистраторов Fusion IV Rev. B

ГАБАРИТНЫЕ РАЗМЕРЫ

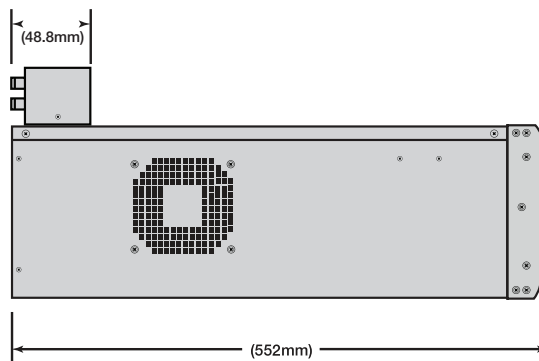
Вид спереди



Вид сзади

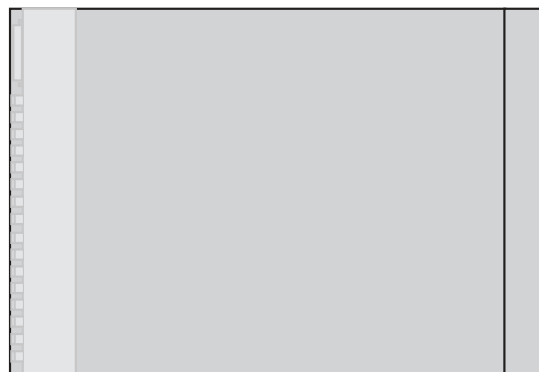


Вид сбоку



Вид сверху

Не блокировать
вентиляционные отверстия



Серия гибридных цифровых видеорегистраторов Fusion IV Rev. B

ДОПОЛНИТЕЛЬНЫЕ ПРИНАДЛЕЖНОСТИ

Компоненты, устанавливаемые на заводе	
HF4HWUPGCPU	Комплект повышения производительности аппаратной части Fusion IV (включает процессор Quad Core и память 1 Гбайт)
HF4R5	Внутренняя карта массива RAID5 (необходимо использовать 3 диска)
HFDVRGBNIC	Сетевая карта – добавление второго порта Ethernet (1 Гбит/с)
HFDVR4VOUT	Плата на 4 аналоговых видеовыхода для всех моделей Fusion IV
HF4VOUTM	Плата на 4 мультиплексированных аналоговых видеовыхода для всех моделей Fusion IV
HF4VMUXOUT	Плата на 4 мультиплексированных аналоговых видеовыхода для 8 и 16-канальных моделей Fusion IV (Установка в месте эксплуатации осуществляется под руководством технического специалиста компании Honeywell)
Внешние дисковые массивы	
HE540RA4	4 диска, RAID 5, высота 1U, SCSI U320, диски 1 Тбайт SATA II. Установка в стойке. Суммарная емкость дисков 3,0 Тбайт. (2,7 Тбайт полезная хранения)
HE580RA8	8 дисков, RAID 5, высота 2U, SCSI U320, диски 1 Тбайт SATA II. Установка в стойке. Суммарная емкость дисков 7,0 Тбайт. (6,5 Тбайт полезная хранения)
HE5120RA12	12 дисков, RAID 5, высота 3U, SCSI U320, диски 1 Тбайт SATA II. Установка в стойке. Суммарная емкость дисков 11,0 Тбайт. (10,2 Тбайт полезная хранения)
HE5240RA24	16 дисков, RAID 5, высота 3U, SCSI U320, диски 1 Тбайт SATA II. Установка в стойке. Суммарная емкость дисков 23,0 Тбайт. (21,4 Тбайт полезная хранения)
ACS29320ALP-R	Адаптер для дисковых массивов RAID 5 (SCSI U320). Поле обновления должно быть поддерживаются Honeywell продажи/техническая поддержка.
Компоненты, устанавливаемые в месте эксплуатации	
HF4HWUPGCPUF	Комплект повышения производительности аппаратной части Fusion IV (включает процессор Quad Core и память 1 Гбайт)
HFDVR32LOOP	Дополнительная плата на 16 сквозных видеовыходов для 32-канальных моделей Fusion IV
HF4HD2T0	Дополнительный съемный диск 2 Тбайт (включает лоток диска)
HF4HD3T0	Дополнительный съемный диск 3 Тбайт (включает лоток диска)
HF4HD1T0	Дополнительный съемный диск 1 Тбайт (включает лоток диска)
F4HD2T0R	Fusion IV 2 TB Upgrade Kit for RAID Field Installation (Includes Fusion IV Drive Tray)
HF4HD1T0R	Fusion IV 1 TB Upgrade Kit for RAID Field Installation (Includes Fusion IV Drive Tray)
HF4USB232	Fusion IV USB to RS232 Converter for HJC4000 Keyboard Connection
HF4DVRTRAY	Hard drive tray for Fusion III and IV DVR Models - (available on request)
Обозначения программного обеспечения	
HFRVS	Программное обеспечение для дистанционного просмотра и управления
HFVMS	Программное обеспечение для дистанционного просмотра и управления (FVMS)
Лицензии для добавления IP-каналов и работы с данными POS	
HFLICNVR1	Лицензия на 1 дополнительный канал для работы Fusion IV с IP-камерами и видеокодерами (добавление до 4 IP-каналов)
HFLICNVR4	Лицензия на 4 дополнительных канала для работы Fusion IV с IP-камерами и видеокодерами
HFLICNVR8 ¹	Лицензия на 8 дополнительных каналов для работы Fusion IV с IP-камерами и видеокодерами
HFLICNVR16 ¹	Лицензия на 16 дополнительных каналов для работы Fusion IV с IP-камерами и видеокодерами
HFLICDATA	Лицензия для работы Fusion IV с кассовыми аппаратами, банкоматами и другими источниками данных (POS)
Другие рекомендуемые принадлежности	
HJC4000	Клавиатура с джойстиком для управления видеорегистраторами и поворотными камерами
¹ Требуется комплект HF4HWUPGCPU.	

Серия гибридных цифровых видеореги­страторов Fusion IV Rev. B

ИНФОРМАЦИЯ ДЛЯ ЗАКАЗА

Номер по каталогу	Количество каналов	Скорость записи / разрешение (PAL)	Емкость дисков	Стандарт сжатия видеоизображения
HF43240R12T0A	32	400/CIF	12 Тбайт	Выбор: MJPEG, MPEG4, H.264
HF43240R8T0A	32	400/CIF	8 Тбайт	Выбор: MJPEG, MPEG4, H.264
HF43240R4T0A	32	400/CIF	4 Тбайт	Выбор: MJPEG, MPEG4, H.264
HF43240R2T0A	32	400/CIF	2 Тбайт	Выбор: MJPEG, MPEG4, H.264
HF43240R1T0A	32	400/CIF	1 Тбайт	Выбор: MJPEG, MPEG4, H.264
HF43220R12T0A	32	200/CIF	12 Тбайт	Выбор: MJPEG, MPEG4, H.264
HF43220R8T0A	32	200/CIF	8 Тбайт	Выбор: MJPEG, MPEG4, H.264
HF43220R4T0A	32	200/CIF	4 Тбайт	Выбор: MJPEG, MPEG4, H.264
HF43220R2T0A	32	200/CIF	2 Тбайт	Выбор: MJPEG, MPEG4, H.264
HF43220R1T0A	32	200/CIF	1 Тбайт	Выбор: MJPEG, MPEG4, H.264
HF41640H12T0A	16	400/4CIF	12 Тбайт	Аппаратное сжатие: H.264 при D1 / 4CIF
HF41640H8T0A	16	400/4CIF	8 Тбайт	Аппаратное сжатие: H.264 при D1 / 4CIF
HF41640H4T0A	16	400/4CIF	4 Тбайт	Аппаратное сжатие: H.264 при D1 / 4CIF
HF41640H2T0A	16	400/4CIF	2 Тбайт	Аппаратное сжатие: H.264 при D1 / 4CIF
HF41640H1T0A	16	400/4CIF	1 Тбайт	Аппаратное сжатие: H.264 при D1 / 4CIF
HF41640R12T0A	16	400/CIF	12 Тбайт	Выбор: MJPEG, MPEG4, H.264
HF41640R8T0A	16	400/CIF	8 Тбайт	Выбор: MJPEG, MPEG4, H.264
HF41640R4T0A	16	400/CIF	4 Тбайт	Выбор: MJPEG, MPEG4, H.264
HF41640R2T0A	16	400/CIF	2 Тбайт	Выбор: MJPEG, MPEG4, H.264
HF41640R1T0A	16	400/CIF	1 Тбайт	Выбор: MJPEG, MPEG4, H.264
HF41620R12T0A	16	200/CIF	12 Тбайт	Выбор: MJPEG, MPEG4, H.264
HF41620R8T0A	16	200/CIF	8 Тбайт	Выбор: MJPEG, MPEG4, H.264
HF41620R4T0A	16	200/CIF	4 Тбайт	Выбор: MJPEG, MPEG4, H.264
HF41620R2T0A	16	200/CIF	2 Тбайт	Выбор: MJPEG, MPEG4, H.264
HF41620R1T0A	16	200/CIF	1 Тбайт	Выбор: MJPEG, MPEG4, H.264
HF40820H12T0A	8	200/4CIF	12 Тбайт	Аппаратное сжатие: H.264 при D1 / 4CIF
HF40820H8T0A	8	200/4CIF	8 Тбайт	Аппаратное сжатие: H.264 при D1 / 4CIF
HF40820H4T0A	8	200/4CIF	4 Тбайт	Аппаратное сжатие: H.264 при D1 / 4CIF
HF40820H2T0A	8	200/4CIF	2 Тбайт	Аппаратное сжатие: H.264 при D1 / 4CIF
HF40820H1T0A	8	200/4CIF	1 Тбайт	Аппаратное сжатие: H.264 при D1 / 4CIF
HF41610R12T0A	8	200/CIF	12 Тбайт	Выбор: MJPEG, MPEG4, H.264
HF40820R8T0A	8	200/CIF	8 Тбайт	Выбор: MJPEG, MPEG4, H.264
HF40820R4T0A	8	200/CIF	4 Тбайт	Выбор: MJPEG, MPEG4, H.264
HF40820R2T0A	8	200/CIF	2 Тбайт	Выбор: MJPEG, MPEG4, H.264
HF40820R1T0A	8	200/CIF	1 Тбайт	Выбор: MJPEG, MPEG4, H.264

Примечание. "Буква "А" в конце номера детали означает, установленным на заводе аксессуары.
Компоненты, устанавливаемые на заводе, должны заказываться одновременно с видеореги­стратором."

Серия гибридных цифровых видеорегистраторов Fusion IV Rev. B

Информация для заказа	
HF4	Номер модели HF4 = Видеорегистратор Fusion IV
32	Количество каналов 8 = 8 каналов 16 = 16 каналов 32 = 32 канала**
40	Скорость записи (при разрешении CIF) PAL 20 = 200 кадров/с 40 = 400 кадров/с***
R	Стандарт сжатия видеоизображения R = Реального времени: MJPEG, MPEG4 или H.264 H = Реального времени H.264
4T0	Встроенный объем дисковой памяти 1T0 = 1 Тбайт 2T0 = 2 Тбайт 4T0 = 4 Тбайт 8T0 = 8 Тбайт 12T0 = 12 Тбайт
A	Принадлежности A = Есть дополнительные принадлежности, устанавливаемые на заводе N = Стандартная комплектация

ПРИМЕЧАНИЕ. Во время процесса заказа, пожалуйста, укажите язык, который требуется.
Honeywell оставляет за собой право без уведомления вносить изменения в конструкцию или технические характеристики поставляемого оборудования.

Для получения дополнительной информации посетите веб-сайт www.honeywell.com/security/ru

Honeywell Security Group Россия и СНГ
Россия, 121059, Москва, ул. Киевская, д. 7
Тел.: +7 (495) 796-98-00 доб. 9371 или 3573
Факс: +7 (495) 796-98-93/94
Россия, 191194, Санкт-Петербург, ул. Шпалерная, д. 36
Тел.: +7 (921) 915-12-25
www.honeywell.com

HVS-FIVDVR-03-RU(1113)DS-C
ноябрь 2013
© 2013 Honeywell International Inc.

Honeywell