

## HD45IPX

### КОМПАКТНАЯ КУПОЛЬНАЯ IP-КАМЕРА H.264 СТАНДАРТА 720P С ФУНКЦИЕЙ "ДЕНЬ/НОЧЬ" ДЛЯ УСТАНОВКИ В ПОМЕЩЕНИИ

HD45IPX представляет собой новейшую модель стационарной сетевой IP-камеры Honeywell, входящей в серию Performance. Камера предназначена для установки в помещениях, имеет функцию "день/ночь" и обеспечивает разрешение 720p (1280x720) при передаче видеоизображения в реальном масштабе времени. HD45IPX реализует высокую резкость изображения при минимальном объеме данных, передаваемых по сети. Прогрессивная развертка и коррекция контуров 2D предоставляют видеоизображение высокой четкости. Камера имеет функцию цифрового понижения шума, которая эффективно экономит пространство на диске при записи высококачественного изображения в условиях низкой освещенности. Благодаря применению светочувствительной КМОП-матрицы 1/4" с прогрессивной разверткой камера HD45IPX имеет отличную цветопередачу при различных условиях освещения. Она также поддерживает стандарт PSIA для обеспечения полной совместимости оборудования, входящего в состав сетевой системы телевизионного наблюдения.

Компактная конструкция позволяет быстро и легко установить камеру практически в любом месте. Дополнительно поставляется комплект для настенного или подвесного монтажа.

Шарнирный привод модуля камеры с тремя степенями свободы (горизонтальное перемещение – 360°, вертикальное перемещение – 180°, угол поворота в горизонтальной плоскости – 360°) обеспечивает простую настройку изображения после установки камеры. Объектив с переменным фокусным расстоянием и автоматической регулировкой диафрагмы позволяет изменять размеры зоны наблюдения в соответствии с решаемой задачей. Встроенный аналоговый видеовыход используется для локального подключения тестового монитора для настройки угла обзора камеры, резкости и других параметров изображения.

Камера имеет мощный встроенный веб-сервер с интуитивно-понятным интерфейсом для настройки всех параметров изображения, включая уровень сигнала управления диафрагмой объектива.

Камера HD45IPX поддерживает одновременную трансляцию двух независимых видеопотоков и несколько форматов сжатия изображения при скорости передачи до 25 кадров в секунду. Доступна отдельная настройка параметров цифрового сжатия для каждого из этих видеопотоков. Аналоговый выход можно использовать для передачи видеоизображения по резервному каналу связи, локального просмотра на мониторе, либо для подключения цифрового видеорегистратора с аналоговым входом или IP-видеосервера (на аналоговый выход изображение выводится со стандартным разрешением).

HD45IPX поддерживает стандарт PoE (IEEE 802.3af, класс 1), который реализует питание непосредственно по сетевому кабелю. Эта особенность позволяет снизить затраты на дополнительный источник питания и кабель, а также упростить монтаж оборудования. При этом также сохраняется возможность использования внешнего источника питания 24 В переменного тока.

#### Область применения

Камера HD45IPX – это отличный выбор, когда необходимо видеоизображение высокой четкости при минимальной загрузке канала связи. Разрешающая способность HD45IPX в три раза превосходит разрешение стандартных камер. Она может использоваться для модернизации существующих систем телевизионного наблюдения на базе гибридных и сетевых видеорегистраторов (DVR/NVR), не требуя при этом дополнительной емкости запоминающих устройств.

#### Характеристики

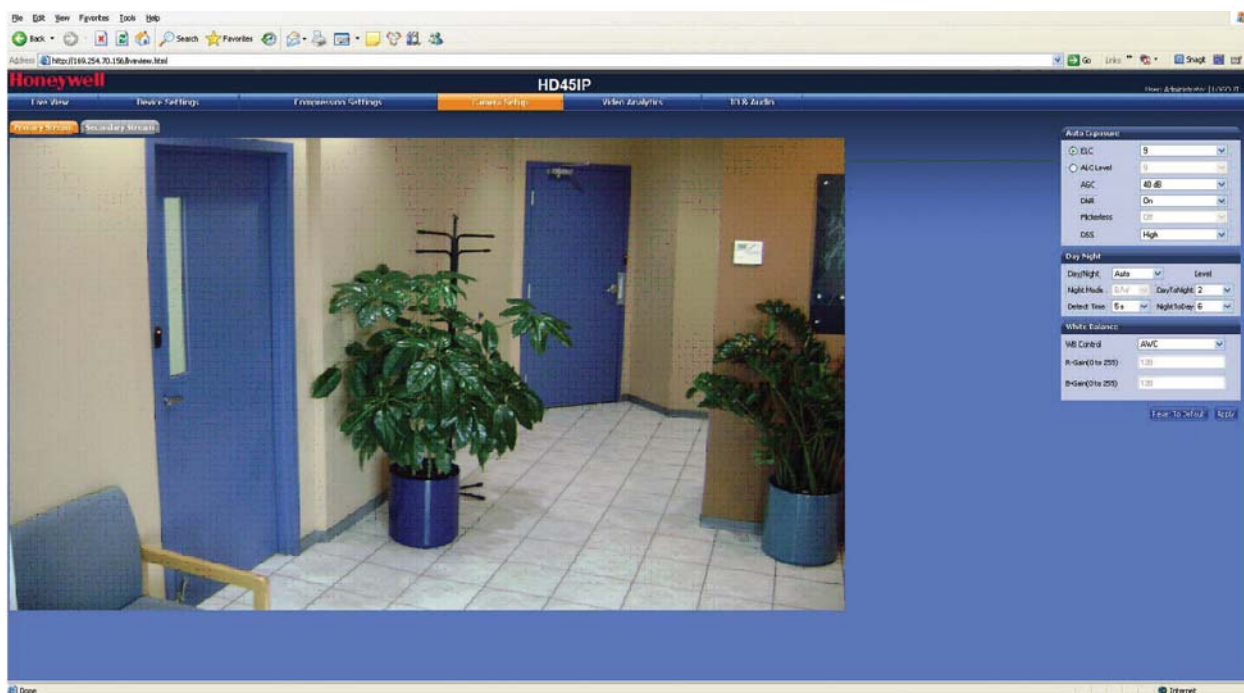
- Отличное качество изображения, разрешение 720p (1280 x 720)
- 25 кадров в секунду с прогрессивной разверткой
- Режим "день/ночь", объектив с фокусным расстоянием 3,3–12 мм и автоматической регулировкой диафрагмы
- Функция обнаружения повреждения или маскирования камеры
- Встроенный видеодетектор движения
- Возможность выбора формата компрессии видеоизображения (H.264 или MJPEG)
- Поддержка стандарта PSIA
- Два одновременных цифровых видеопотока с возможностью независимой настройки
- Возможность дистанционного обновления программного обеспечения
- Возможность назначения динамического или статического IP-адреса
- Простая настройка за счет использования программы для поиска камер в сети и назначения IP-адреса
- Встроенный веб-сервер для дистанционной настройки параметров видеоизображения
- Возможность выбора типа питания: от источника 24 В переменного тока или по сети с использованием технологии PoE IEEE 802.3af, класс 1
- Комплект для настенного или подвесного монтажа



# HD451PX

## ТЕХНИЧЕСКИЕ ХАРАКТЕРИСТИКИ

Сетевые камеры серии Performance используют технологии Honeywell для обнаружения движения, маскирования камеры, выявления попыток блокирования зоны наблюдения, обновления программного обеспечения, а также для безопасного хранения настроек. Функция обнаружения движения позволяет регистрировать движение объектов в зоне наблюдения и информировать оператора. Функция обнаружения маскирования позволяет информировать пользователя о попытках вывода камеры из строя путем непосредственного или дистанционного воздействия. Эта функция обеспечивает контроль состояния системы и оперативное информирование пользователей о несанкционированных действиях людей или неисправностях оборудования. Новое программное обеспечение может быть загружено в камеру дистанционно по сети. Встроенный веб-сервер обеспечивает доступ к видеоизображению и всем настройкам камеры. Контроль доступа пользователей к видеоизображению и настройкам осуществляется с помощью системы паролей. Изменение настроек возможно непосредственно из интерфейса видеорегистратора (DVR/NVR).



## СХЕМА СИСТЕМЫ



# HD45IPX

## ТЕХНИЧЕСКИЕ ХАРАКТЕРИСТИКИ

Рабочие характеристики			
Стандарт видео	PAL		
Система сканирования	Прогрессивная развертка		
Чувствительный элемент	КМОП-матрица 1/4"		
Количество пикселей (Г x В)	1280 x 720		
Минимальная освещенность	0,25 лк при 50 IRE, F1.6 0,11 лк при 30 IRE, F1.6		
Управление объективом	Автоматическая диафрагма, уровни 1–25		
Дополнительный видеовыход	1,0 Вп-п при 75 Ом		
Отношение сигнал/шум	50 дБ или более (APU выкл.)		
Автоматическая регулировка усиления	Выбор вкл./выкл. (10–40 дБ)		
Автоматический электронный затвор	1/50–1/24500 с		
Тип объектива	Объектив с переменным фокусным расстоянием (3,3–12 мм) и автодиафрагмой, F1.6		
Баланс белого	AWB, AWC с фиксацией нажатием, ручной		
Электрические характеристики			
Питание	24 В переменного тока, PoE IEEE 802.3af, класс 1		
Диапазон напряжений питания	17–28 В переменного тока		
Подавление импульсных помех	1,5 кВт, кратковременно		
Энергопотребление	3,5 Вт (макс.)		
Механические характеристики			
Размеры (Ш x В x Г)	См. схему		
Масса	0,448 кг (только камера)		
Конструкция	Корпус: поликарбонат Покрытие: матовая текстура; цвет: светло-серый		
Разъемы	Видеовыход (дополнительный): 2-контактный разъем Molex Вход питания: съемная клеммная колодка Сеть: RJ45		
Условия окружающей среды			
Температура	Эксплуатации: –10...+50°C Хранения: –40...+70°C		
Относительная влажность	0–85%, без конденсации		
Сетевые параметры			
Сжатие видеоизображения	Два независимых потока H.264 и MJPEG		
Разрешение	H.264, скорость передачи данных (обычная)*	Частота кадров	Объем данных в день (Гбайт)
1280 x 720	1,8 Мбит/с	25	18,98
800 x 450	1,2 Мбит/с	25	12,65
640 x 360	0,6 Мбит/с	25	6,33
320 x 180	0,21 Мбит/с	25	0,89
Частота кадров (PAL)	До 25 кадров в секунду для всех разрешений		
Потоки видеоизображения	Два потока H.264 и MJPEG Регулируемая частота кадров и скорость передачи данных		
Безопасность	Несколько уровней доступа пользователей с использованием паролей		
Пользователи	1 администратор, 3 гостя		
Доступ к видео с помощью веб-браузера	Полное управление настройками камеры для администратора		
Минимальные требования к ПК для просмотра через веб-браузер	Процессор Pentium IV 3,1 ГГц или эквивалентный AMD, 1 Гбайт ОЗУ, графический адаптер AGP (32 МБ ОЗУ), ОС Windows® 7 (32 или 64-разрядная версия), Windows® XP и Windows® Server® 2008 R2, Internet Explorer 6.0 или более поздняя версия		
Установка и управление	Программное обеспечение Honeywell IP Utility используется для назначения IP-адреса, проверки состояния устройства и обновления прошивки с использованием протокола HTTP		
Поддерживаемые протоколы	HTTP, TCP, RTSP, RTP, UDP, ARP, DNS, RTCP, FTP, ICMP, DHCP, Bonjour, IGMP, Telnet		
Стандарты	Поддержка стандарта PSIA		
Соответствие стандартам			
Излучения	ГОСТ Р, FCC, часть 15B, CE (EN55022)		
Помехоустойчивость	ГОСТ Р, CE (EN55024)		
Безопасность	ГОСТ Р, EU: 2001/95/EC GPSD, UL 60950-1		

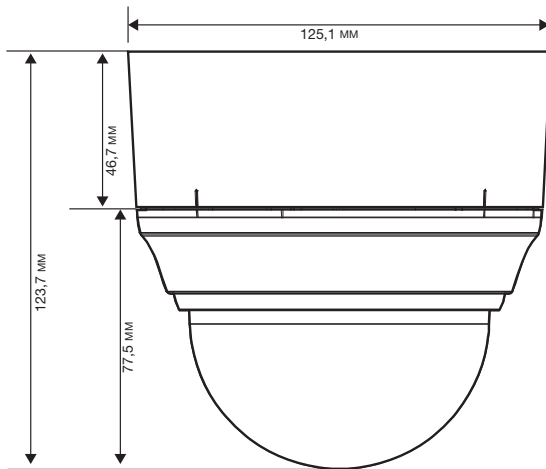
\*Фактическая скорость передачи данных зависит от характеристик сцены и наличия движения в кадре.

# HD45IPX

## ТЕХНИЧЕСКИЕ ХАРАКТЕРИСТИКИ

Системная интеграция
<b>Открытая интеграция IP-устройств</b>
Поддержка стандарта PSIA и открытого интерфейса прикладного программирования (API) для обеспечения полной совместимости IP-устройств Honeywell и оборудования для систем безопасности сторонних фирм-производителей. Дополнительные сведения о наших открытых и интегрированных решениях приведены на странице альянса Honeywell Open Technology Alliance ( <a href="http://www.honeywell.com/security/hota">www.honeywell.com/security/hota</a> ).

Дополнительные принадлежности	
<b>Кронштейны</b>	
HD3-МК1	Комплект для настенного или подвесного крепления, светло-серый



Информация для заказа	
HD45IPX	Сетевая фиксированная IP-камера с функцией "день/ночь" с КМОП-матрицей 1/4" с прогрессивной разверткой, разрешением 720p, объективом с фокусным расстоянием 3,3–12 мм, автоматической регулировкой диафрагмы, питанием 24 В переменного тока или PoE IEEE 802.3af, класс 1, H.264, PAL

**ПРИМЕЧАНИЕ.** Honeywell оставляет за собой право без уведомления вносить изменения в конструкцию или технические характеристики продукта.

**Для получения дополнительной информации,**

посетите веб-сайт компании:  
[www.honeywell.com/security/ru](http://www.honeywell.com/security/ru)

### Honeywell Security Group

Россия, Москва, Киевская ул., 7  
Россия, Санкт-Петербург,  
Шпалерная ул., 36  
Тел.: +7 (921) 915-12-25  
[www.honeywell.com](http://www.honeywell.com)

HVS-HD45IPX-01-RU(0911)DS-E  
Сентябрь 2011 г.  
© 2011 Honeywell International Inc.

# Honeywell