

Купольные IP-камеры ACUIX™

СЕРИЯ СЕТЕВЫХ ВЫСОКОСКОРОСТНЫХ ПОВОРОТНЫХ КАМЕР EQUIP®

EQUIP® представляет собой серию IP-камер и видеосерверов Honeywell, использующих открытую архитектуру и единый интерфейс программирования Application Program Interface. Использование открытого API обеспечивает простую интеграцию IP-устройств в комплексные системы безопасности. Серия EQUIP® поддерживается широким спектром сетевых видеорегистраторов.

Новые высокоскоростные поворотные IP-камеры ACUIX™ используют самые современные технологии в области цифровых систем телевизионного наблюдения. Компания Honeywell использовала свой многолетний опыт в области разработки и производства систем телевизионного наблюдения и сетевых IP-устройств. Камеры ACUIX позволяют одновременно транслировать независимые потоки видеоизображения MPEG-4 и MJPEG. Скорость передачи видеоизображения при разрешении 4CIF составляет 25 полных кадров в секунду.

Серия ACUIX™ включает в себя камеры различного исполнения, включая вандалозащищенные модели для использования в самых суровых климатических условиях. Цветные камеры имеют оптический трансфокатор 18X и разрешение по горизонтали 460 ТВЛ. Камеры с широким динамическим диапазоном (Wide Dynamic Range) и функцией «день/ночь» имеют оптический трансфокатор 18X, 26X или 35X и разрешение более 530 ТВЛ. Модель с трансфокатором 35X имеет электронную систему стабилизации (EIS), позволяющую получать изображение высокой четкости даже при установке камеры на вибрирующих основаниях.

Камеры ACUIX™ используют запатентованную технологию обнаружения маскирования для выявления попыток блокирования зоны наблюдения. Эта функция позволяет оперативно информировать пользователей системы безопасности о попытках вывода камеры из строя путем непосредственного или дистанционного воздействия. Например, она эффективно обнаруживает попытки закрасивания полусферы какими-либо веществами или преднамеренную засветку камеры мощным источником света. Камеры отличает возможность работы при низких температурах до -40°C без необходимости использования дополнительных устройств.

Преимущества для установщиков

Выигрышное сочетание новейших технологий, современного дизайна, функциональных возможностей и удобства использования обеспечивает широкий спектр применений для камер ACUIX™. Они отлично подходят для использования в крупных торговых центрах, аэропортах, государственных учреждениях и промышленных предприятиях. Благодаря поддержке большого числа сетевых протоколов, ACUIX™ легко интегрируется в IT-инфраструктуру предприятия.

Основные особенности

- Алгоритмы компрессии видеоизображения MPEG-4 и MJPEG
- Разрешение 4CIF (704x576 точек)
- Трансляция до 25 кадров в секунду
- Одновременная передача видеопотоков MJPEG и MPEG-4
- Обнаружение маскирования камеры
- Дистанционное обновление программного обеспечения
- Безопасное сохранение всех настроек камеры для возможности полного восстановления конфигурации
- 4 входа шлейфов сигнализации
- 150 полностью программируемых предустановок
- 16 туров (до 64 предустановок в каждом)
- 32 динамические зоны маскирования
- Разграничение прав пользователей с помощью паролей
- Встроенная защита от помех и скачков напряжения



Модель для потолочной установки



Модель для подвесной установки в помещении



Модель для подвесной уличной установки



Вандалозащищенная модель для тяжелых климатических условий

Купольные IP-камеры ACUIX™

ТЕХНИЧЕСКИЕ ХАРАКТЕРИСТИКИ

Сетевые параметры	
Алгоритм сжатия видеоизображения	MPEG-4 Part 2 (ISO/IEC 14496-2), SP уровни 0-3; MJPEG
Разрешение	PAL
	4CIF 704x576
	2CIF 704x288
	CIF 352x288
Скорость передачи видеоизображения	До 25 кадров/с при любом разрешении
Передача видеоизображения	Одновременная трансляция потоков Motion JPEG и MPEG-4 с настраиваемой частотой обновления кадров и битовой скоростью передачи данных. Постоянная или изменяемая скорость (MPEG-4)
Безопасность	Различные уровни прав пользователей с разграничением с помощью паролей
Пользователи	5 одновременных однонаправленных (unicast) потоков видеоизображения
Доступ к видеоизображению через программу просмотра Web	До 5 клиентских рабочих станций для просмотра видеоизображения в реальном масштабе времени Полное управление всеми настройками камеры для пользователя с правами администратора
Минимальные системные требования для Web-клиента	Pentium IV 2,4 ГГц (или эквивалентный AMD), 512 Мбайт ОЗУ, видеоадаптер AGP с 32 Мбайт ОЗУ, Windows XP®, 2000, Internet Explorer 6.0 или более поздней версии
Начальная установка	Утилита Honeywell IP для назначения IP-адреса и проверки состояния
Поддерживаемые протоколы	IPv4, HTTP, TCP, RTSP, RTP, UDP, IGMP, RTCP, FTP, ICMP DHCP, Bonjour, ARP, DNS

КАМЕРА	HDXA	HDXJ	HDXF	HDXG
Чувствительный элемент	1/4" Ex-view HAD	1/4" Ex-view HAD	1/4" Ex-view HAD	1/4" Ex-view HAD
Объектив	Оптический трансфокатор 18X, f=4,1...73,8 мм, F1.4...F3.0	Оптический трансфокатор 18X, f=4,1...73,8 мм, F1.4...F3.0	Оптический трансфокатор 26X, f=3,5...91,0 мм, F1.6...F3.8	Оптический трансфокатор 35X, f=3,4...119 мм, F1.4...F4.2
Разрешение по горизонтали	>460 ТВЛ	>520 ТВЛ	>520 ТВЛ	>530 ТВЛ
Механический ИК-фильтр	Нет	Да	Да	Да
Широкий динамический диапазон	Нет	Да, 128X	Да, 128X	Да, 128X
Цифровой трансфокатор	12X (общий 216X)	12X (общий 216X)	12X (общий 312X)	12X (общий 420X)
Угол обзора по горизонтали	от 48° (широкоугольный) до 2,8° (теле)	от 48° (широкоугольный) до 2,8° (теле)	от 54,2° (широкоугольный) до 2,2° (теле)	от 55,8° (широкоугольный) до 1,7° (теле)
Синхронизация	Внутренняя / Внешняя по сети	Внутренняя / Внешняя по сети	Внутренняя / Внешняя по сети	Внутренняя / Внешняя по сети
Минимальная освещенность	См. таблицу "Минимальная освещенность"			
Отношение "сигнал/шум"	> 50 дБ	> 50 дБ	> 50 дБ	> 50 дБ
Электронный затвор	от 1 до 1/10000 с	от 1 до 1/10000 с	от 1 до 1/10000 с	от 1/2 до 1/30000 с
Режимы баланса белого	Авто, ATW, в помещении, на улице, ручной	Авто, ATW, в помещении, на улице, ручной	Авто, ATW, в помещении, на улице, ручной	Авто, ATW, в помещении, на улице, ручной
Регулировка усиления	Автоматическая / Ручная	Автоматическая / Ручная	Автоматическая / Ручная	Автоматическая / Ручная
Компенсация контурной засветки	Вкл/Выкл/Авто	Вкл/Выкл/Авто	Вкл/Выкл/Авто	Вкл/Выкл/Авто
Система фокусировки	Авто / Ручная	Авто / Ручная	Авто / Ручная	Авто / Ручная
Электронная стабилизация изображения (EIS)	Нет	Нет	Нет	Есть, подавление до 12 дБ

Купольные IP-камеры ACUIX™

ТЕХНИЧЕСКИЕ ХАРАКТЕРИСТИКИ

Минимальная освещенность					
Тип изображения и скорость электронного затвора	Уровень сигнала	HDXA	HDXJ	HDXF	HDXG
Цветное изображение Скорость затвора = 1/60 с	50 IRE	0,7 лк	0,7 лк	1,00 лк	0,5 лк
	30 IRE	0,35 лк	0,35 лк	0,5 лк	0,25 лк
Цветное изображение Скорость затвора = 1/4 с	50 IRE	0,1 лк	0,07 лк	0,09 лк	0,05 лк
	30 IRE	0,05 лк	0,035 лк	0,05 лк	0,03 лк
Цветное изображение Скорость затвора = 1/2 с	50 IRE	0,05 лк	0,035 лк	0,045 лк	0,025 лк
	30 IRE	0,025 лк	0,018 лк	0,023 лк	0,015 лк
Черно-белое изображение Скорость затвора = 1/60 с	50 IRE	н/п	0,15 лк	0,15 лк	0,15 лк
	30 IRE	н/п	0,08 лк	0,08 лк	0,075 лк
Черно-белое изображение Скорость затвора = 1/4 с	50 IRE	н/п	0,01 лк	0,01 лк	0,01 лк
	30 IRE	н/п	0,005 лк	0,005 лк	0,005 лк
Черно-белое изображение Скорость затвора = 1/2 с	50 IRE	н/п	0,005 лк	0,005 лк	0,005 лк
	30 IRE	н/п	0,0025 лк	0,0025 лк	0,0025 лк

Функциональные характеристики	
Область обзора	По горизонтали: 360°, непрерывное вращение По вертикали: от 5° выше горизонта до 90° вниз
Скорость перемещения (ручной режим)	Поворот: регулируемая от 0,1° до 480°/с. Наклон: регулируемая от 0,1° до 240°/с.
Время перехода в предустановленное положение	< 0,5 с
Точность позиционирования	± 0,09°
Число предустановок	150
Число туров	16 туров (до 64 предустановок в каждом)
Функция Still Shot™	Стоп-кадр на время поворота камеры
Туры слежения	16 двухминутных туров слежения
Идентификация секторов обзора	Описания для 16 секторов обзора
Динамические маскируемые зоны	32 программируемые зоны
Установка в корпус	Простая установка с отключением проводов и сдвигом основания
Функции по умолчанию	Включение предустановленных туров после выбранного времени отсутствия активности оператора
Быстрый возврат	Быстрый возврат к предыдущей просматриваемой предустановке в любом режиме. Переключение двух последних предустановок.
Трансфокатор	Индикация текущего коэффициента трансфокации (напр., 2X, 4X, 12X, ...). Возможность отключения индикации
Синхронизация по сети	Камера синхронизируется по сети перем. тока 24 В, регулировка фазы на 0 - 359

Камеры для потолочной и подвесной установки в помещении	
Окружающие условия	
Температуры	Рабочие: от -10°C до +55°C Хранения: от -40°C до +60°C
Относительная влажность	0...95%, без конденсации
Соответствие стандартам	
Излучение	FCC: Part 15 CE: EN55022
Устойчивость	EN 50130-4
Безопасность	UL60065 / EN60065
Камеры для подвесной установки вне помещений и вандалозащищенная модель для тяжелых климатических условий	
Окружающие условия	
Температуры	Рабочие: от -40°C до +55°C Хранения: от -40°C до +60°C
Относительная влажность	0...95%, без конденсации
Степень защищенности	IP66 NEMA4X
Соответствие стандартам	
Излучение	FCC: Part 15 CE: EN55022
Устойчивость	EN50130-4
Безопасность	UL60065 / EN60065

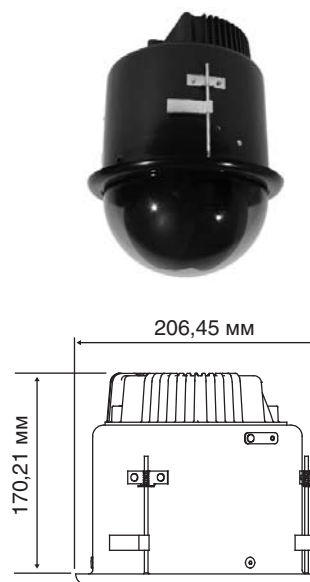
Все высокоскоростные поворотные камеры серии ACUIX соответствуют или превосходят требования стандартов Класа А по электромагнитным излучениям. Для получения документации и информации о сертификации посетите сайт www.honeywell.com/security/ru

Купольные IP-камеры ACUIX™

ТЕХНИЧЕСКИЕ ХАРАКТЕРИСТИКИ

Камера для потолочной установки

Электрические параметры	
Напряжение питания	24 В перем. тока, 50 Гц*
Диапазон входных напряжений	21...27 В перем. тока
Потребляемая мощность	41 Вт (пиковая)
	29 Вт (типичная)
Механические параметры	
Размеры	170,21 мм (В) x 206,45 мм диаметр
Масса	2,72 кг
Конструктивные параметры	Корпус: алюминиевый Нижняя полусфера: акрил
Способ монтажа	Устанавливается в отверстие в подвесном потолке диаметром 193,8 мм, 3 фиксатора



Камера для подвесной установки в помещении

Электрические параметры	
Напряжение питания	24 В перем. тока, 50 Гц*
Диапазон входных напряжений	21...27 В перем. тока
Потребляемая мощность	41 Вт (пиковая)
	29 Вт (типичная)
Механические параметры	
Размеры	Корпус: 194,6 мм (В) x 237,2 мм диаметр Нижняя полусфера: 191 мм диаметр
Масса	2,72 кг
Конструктивные параметры	Корпус: алюминиевый Нижняя полусфера: акрил Цвет покрытия корпуса: светло-серый или матовый черный
Способ монтажа	Разъем NPT 1,5"

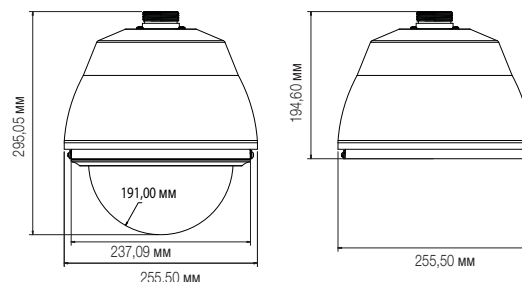


Купольные IP-камеры ACUIX™

ТЕХНИЧЕСКИЕ ХАРАКТЕРИСТИКИ

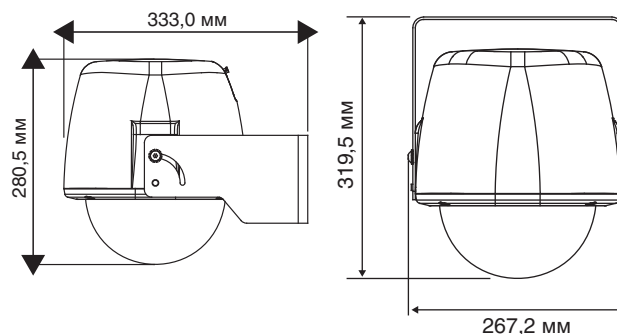
Камера для подвесной уличной установки

Электрические параметры	
Напряжение питания	24 В перем. тока, 50 Гц*
Диапазон входных напряжений	21...27 В перем. тока
Потребляемая мощность	55 Вт (пиковая)
	41 Вт (типичная)
Механические параметры	
Размеры	Корпус: 194,6 мм (В) x 255,5 мм диаметр Нижняя полусфера: 191 мм диаметр
Масса	3,04 кг
Конструктивные параметры	Корпус: алюминиевый Нижняя полусфера: акрил Цвет покрытия корпуса: светло-серый
Способ монтажа	Разъем NPT 1,5"



Вандалозащищенная модель для тяжелых климатических условий

Электрические параметры	
Напряжение питания	24 В перем. тока, 50 Гц*
Диапазон входных напряжений	21...27 В перем. тока
Потребляемая мощность	55 Вт (пиковая)
	41 Вт (типичная)
Механические параметры	
Размеры	Корпус: см. чертеж Нижняя полусфера: 191 мм диаметр
Масса	6,69 кг
Конструктивные параметры	Корпус: алюминиевый (литье под давлением) Нижняя полусфера: акрил
Способ монтажа	Интегрированный кронштейн с возможностью наклона на 90°



*Примечание. Приведены значения питающих напряжений для камер ACUIX. Они не учитывают падение напряжения при передаче энергии по проводам. Для питания каждой камеры рекомендуется использовать отдельный трансформатор с выходным напряжением 24 В перем. тока и полной мощностью 100 ВА.

Купольные IP-камеры ACUIX™

АКСЕССУАРЫ И ИНФОРМАЦИЯ ДЛЯ ЗАКАЗА

Аксессуары	
Кронштейны	
HDVWM1	Настенный кронштейн для установки в помещении
HDXWM2	Настенный кронштейн для внутренней и уличной установки
HDXSM1	Кронштейн для установки на вертикальной штанге
HDPRM2	Кронштейн для установки на горизонтальной поверхности
HDCM1	Потолочный кронштейн для подвесной установки в помещении
HDXPMA1	Переходник для установки камеры на вертикальной штанге для HDXWM2 и вандализационного корпуса
HDXCMA1	Переходник для установки камеры в углу для HDXWM2 и вандализационного корпуса

Совместимое оборудование	
Цифровые видеорегистраторы (DVR)	
Fusion III / IV	Полнофункциональный гибридный сетевой видеорегистратор, версия 3.6 или более поздняя
Сетевые видеорегистраторы (NVR)	
Серия Enterprise NVR	Система сетевой видеозаписи, версия 5.6 или более поздняя
DVM	Система сетевой видеозаписи, версия R200.2 или более поздняя
Fusion IV NVR	Сетевой цифровой видеорегистратор Fusion IV. Комплексное решение для высокоскоростной цифровой записи видеоизображения от IP-камер

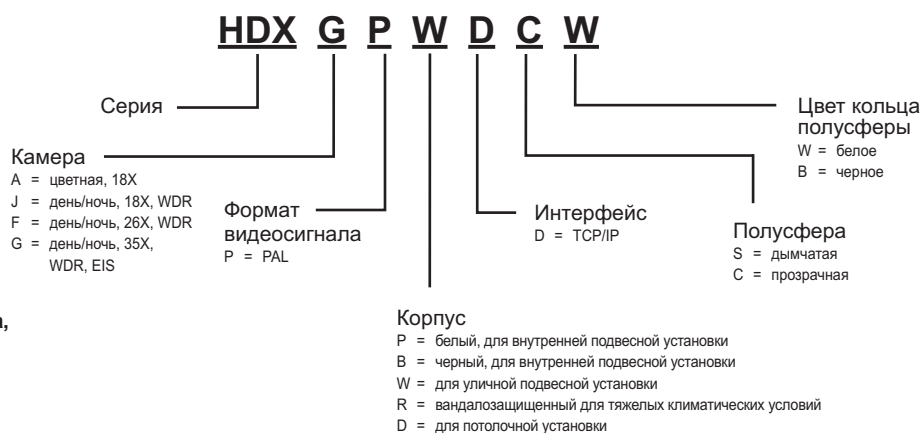
Информация для заказа

ОБОЗНАЧЕНИЯ

Пример:

HDXGRPDCW =

оптический трансфокатор 35X, "день/ночь", широкий динамический диапазон, электронный стабилизатор изображения (EIS), PAL, подвесная уличная установка, IP-интерфейс, прозрачная полусфера, белое кольцо



Примечание. Honeywell оставляет за собой право изменения технических характеристик и внешнего вида устройств без предварительного уведомления.

Для получения дополнительной информации посетите веб-сайт:

www.honeywell.com/security/ru

Honeywell Security Group

Россия, Москва, Киевская ул., 7

Россия, Санкт-Петербург

Шпалерная ул., 36

Тел.: +7 (921) 915-12-25

www.honeywell.com

HVS-ACUIXIP-RU-05(0211)DS-E
Февраль 2011 г.
© 2011 Honeywell International Inc.

Honeywell